

分发号： /3



检测报告

CEPRI-JS2-2025-223-2

样品名称： 起重滑车
样品型号： ZQ-1HK-20
生产单位： 常熟市电力机具有限公司
委托单位： 常熟市电力机具有限公司
检测类别： 委托检测

中国电力科学研究院有限公司

2025年07月24日



注 意 事 项

1. 报告无本检测机构印章无效。
2. 报告无编制人、主检人、审核人、批准人签字无效。
3. 报告涂改无效。
4. 报告仅对被试样品负责。
5. 报告部分复制无效。
6. 若对报告有异议，应于收到报告之日起十五日内向本检测机构提出，逾期不予受理。

地 址： 北京市房山区良乡昊天北大街 39 号

传 真： 010-63498213

邮 编： 102401

服务电话： 010-58386121

网 址： <http://www.epri.sgcc.com.cn>

监督电话： 010-58387085

检测报告

产品名称	起重滑车	规格型号	ZQ-1HK-20
委托单位	常熟市电力机具有限公司	委托单位地址	江苏省常熟市海虞镇福山
生产单位	常熟市电力机具有限公司	检测类别	委托检测
到样日期	2025-07-14	来样方式	委托单位送样
样品编号	JS2-25/07/14-006~008	样品数量	3 件
样品状态	完好	检测日期	2025-07-14
检测项目	1、外观检测；2、载荷试验。		
检测依据	DL/T 875—2016《架空输电线路施工机具基本技术要求》 JB/T 9007—2018《起重滑车》		
检测结论	经检测，该样品所检项目的检测结果符合标准要求。		
适用范围	/		
备注	检测数据、样品照片和试验布置示意图见附件 1~3。		

批准人: 江明

江明

签发日期:

2025 年 07 月 24 日



审核: 刘开

刘开

主检: 孙辉

孙辉

孙晓光

孙晓光

编制: 孙辉

孙辉



检测项目及检测结论

序号	检测项目	页码	检测结论
1	外观检测	3~5	符合标准要求
2	载荷试验	6~8	符合标准要求

样品说明

技术参数	吊具型式	链环	结构型式	开口型
	额定载荷 (kN)	20	滑轮数	1
	质量 (kg)	4	适用钢丝绳直径 (mm)	≤10
试验说明	1. 本样品说明数据由委托单位提供, 样品说明数据的真实性、有效性由委托单位负责。因委托单位提供的信息可能影响结果的有效性而引起的纠纷和造成的一切后果, 其责任概由委托单位承担, 与本检测机构无关。特此声明! 2. 检测地点: 北京市房山区良乡昊天北大街 39 号。			



附件 1:

输电线路施工机具— ZQ-1HK-20 型起重滑车

外观检测数据记录表

执行标准	DL/T 875—2016、JB/T 9007—2018		检测日期	2025-07-14
样品编号	检测项目	检测要求	检测结果	单项判定
JS2- 25/07/14 -006	标志	标牌应注明产品名称、产品型号、产品商标，制造日期及制造厂名称。	符合	合格
		标牌应注明额定起重量及适用钢丝绳最大直径。	符合	合格
		吊钩、链环、吊环的明显部位应有永久性标记。	符合	合格
	表面质量	外观无目视可见的缺陷，主要结构尺寸和零部件符合设计文件的要求，无连接松动或紧固件松动。	符合	合格
	无载荷检验	用手旋转各转动部分时，必须灵活无卡阻。	符合	合格
JS2- 25/07/14 -007	标志	标牌应注明产品名称、产品型号、产品商标，制造日期及制造厂名称。	符合	合格
		标牌应注明额定起重量及适用钢丝绳最大直径。	符合	合格
		吊钩、链环、吊环的明显部位应有永久性标记。	符合	合格
	表面质量	外观无目视可见的缺陷，主要结构尺寸和零部件符合设计文件的要求，无连接松动或紧固件松动。	符合	合格
	无载荷检验	用手旋转各转动部分时，必须灵活无卡阻。	符合	合格



输电线路施工机具— ZQ-1HK-20 型起重滑车

外观检测数据记录表 (续)

执行标准	DL/T 875—2016、JB/T 9007—2018		检测日期	2025-07-14
样品编号	检测项目	检测要求	检测结果	单项判定
JS2- 25/07/14 -008	标志	标牌应注明产品名称、产品型号、产品商标, 制造日期及制造厂名称。	符合	合格
		标牌应注明额定起重量及适用钢丝绳最大直径。	符合	合格
		吊钩、链环、吊环的明显部位应有永久性标记。	符合	合格
	表面质量	外观无目视可见的缺陷, 主要结构尺寸和零部件符合设计文件的要求, 无连接松动或紧固件松动。	符合	合格
	无载荷检验	用手旋转各转动部分时, 必须灵活无卡阻。	符合	合格



输电线路施工机具— ZQ-1HK-20 型起重滑车

外观检测数据记录表 (续)

执行标准	DL/T 875—2016、 JB/T 9007—2018		检测日期	2025-07-14	
样品编号	检测项目	设计值	检测要求	测量值	单项判定
JS2- 25/07/14 -006	滑轮槽底直径 (mm)	113	允许偏差: 0~+0.8	113.35	合格
	滑轮槽深度 (mm)	12.5	允许偏差: -0.5~+0.5	12.63	合格
	滑轮宽度 (mm)	23	允许偏差: -0.5~+0.5	23.41	合格
JS2- 25/07/14 -007	滑轮槽底直径 (mm)	113	允许偏差: 0~+0.8	113.16	合格
	滑轮槽深度 (mm)	12.5	允许偏差: -0.5~+0.5	12.73	合格
	滑轮宽度 (mm)	23	允许偏差: -0.5~+0.5	23.30	合格
JS2- 25/07/14 -008	滑轮槽底直径 (mm)	113	允许偏差: 0~+0.8	113.09	合格
	滑轮槽深度 (mm)	12.5	允许偏差: -0.5~+0.5	12.65	合格
	滑轮宽度 (mm)	23	允许偏差: -0.5~+0.5	23.34	合格

研究
D
205

附件 2:

输电线路施工机具— ZQ-1HK-20 型起重滑车载荷试验数据记录表

执行标准	DL/T 875—2016、JB/T 9007—2018				检测日期				2025-07-14							
	检测项目	检测要求	加载序号	载荷系数	额定载荷 (kN)	试验载荷 (kN)	保持时间 (min)	裂纹	塑性变形	松动和损坏	活动灵活性	支持载荷情况	单项判定			
JS2-25/07/14-006	负载试验	各转动部件灵活无卡阻现象, 无裂纹和永久变形。	1	1.00	20	20.00	5	无	无	无	灵活		合格			
			2			20.00	5	无	无	无	灵活		合格			
			3			20.00	5	无	无	无	灵活		合格			
	静载试验	主要零部件不得有裂纹和永久变形。	1	1.60	20	32.00	10	无	无				合格			
			2			32.00	10	无	无				合格			
			3			32.00	10	无	无				合格			
	整机强度试验	可支持载荷。	1	1.00	20	20.00								合格		
			2	1.60		32.00								合格		
			3	2.00		40.00									合格	
			4	3.00		60.00									合格	
																合格
																支持



输电线路施工机具— ZQ-1HK-20 型起重滑车载荷试验数据记录表 (续)

执行标准	DL/T 875—2016、JB/T 9007—2018				检测日期				2025-07-14								
样品编号	检测项目	检测要求	加载序号	载荷系数	额定载荷 (kN)	试验载荷 (kN)	保持时间 (min)	裂纹	塑性变形	松动和损坏	活动灵活性	支持载荷情况	单项判定				
JS2-25/07/14-007	负载试验	各转动部件灵活无卡阻现象, 无裂纹和永久变形。	1	1.00	20	20.00	5	无	无	无	灵活		合格				
			2			20.00	5	无	无	无	灵活		合格				
			3			20.00	5	无	无	无	灵活		合格				
	静载试验	主要零部件不得有裂纹和永久变形。		1	1.60	20	32.00	10	无	无				合格			
				2			32.00	10	无	无				合格			
				3			32.00	10	无	无				合格			
	整机强度试验	可支持载荷。		1	1.00	20	20.00							合格			
				2			32.00							合格			
				3	2.00		40.00						合格				
				4	3.00		60.00	10					支持	合格			
																	合格
																	合格



输电线路施工机具— ZQ-1HK-20 型起重滑车载荷试验数据记录表 (续)

执行标准	DL/T 875—2016、JB/T 9007—2018				检测日期				2025-07-14								
样品编号	检测项目	检测要求	加载序号	载荷系数	额定载荷 (kN)	试验载荷 (kN)	保持时间 (min)	裂纹	塑性变形	松动和损坏	活动灵活性	支持载荷情况	单项判定				
JS2-25/07/14-008	负载试验	各转动部件灵活无卡阻现象,无裂纹和永久变形。	1	1.00	20	20.00	5	无	无	无	灵活		合格				
			2			20.00	5	无	无	无	灵活		合格				
			3			20.00	5	无	无	无	灵活		合格				
	静载试验	主要零部件不得有裂纹和永久变形。		1	1.60	20	32.00	10	无	无				合格			
				2			32.00	10	无	无				合格			
				3			32.00	10	无	无				合格			
	整机强度试验	可支持载荷。		1	1.00	20	20.00							合格			
				2			32.00							合格			
				3	2.00		40.00									合格	
				4	3.00		60.00	10								支持	合格
																	合格
																	合格



附件 3:

样品照片和试验布置示意图



样品照片 1

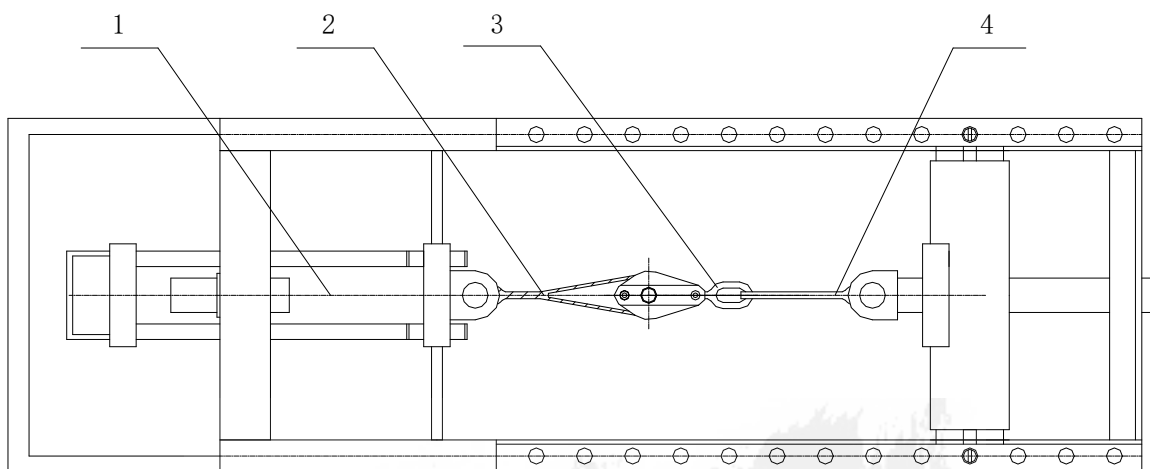


样品照片 2

国网人



样品照片和试验布置示意图（续）



1-卧式拉力试验机；2-连接绳套；3-试验样品；4-连接件

起重滑车试验布置示意图

以下空白

